

150 Jahre Schützenverein Dägerlen

www.svdägerlen.ch

Freitag, 01. Juli 2022 15:30-19:00

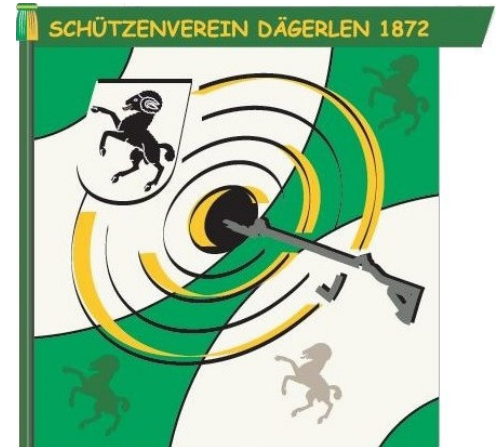
Samstag, 02. Juli 2022 08:00-12:00

13:30-17:00

Sonntag, 03. Juli 2022 08:30-12:00

Freitag, 08. Juli 2022 15:30-19:00

Samstag, 09. Juli 2022 08:00-12:00 und 13:30-17:00



Vereinsstich

Jubiläumsstich

Auszahlung

**Pikett
24 x 7**



Matzinger

Elektro-Technik AG

Im Winkel 8
8474 Dinhard
Tel. 052 338 11 22
info@matzinger.ch

www.matzinger.ch



matzingerelektro

Herzlich Willkommen in Dägerlen

Liebe Schützenkameradin, lieber Schützenkamerad

Unser Verein wird im Jahre 2022, 150 Jahre jung, das ist doch ein Schützenfest wert?

Wir laden euch ein, dieses Jubiläum mit uns zu feiern und zu genießen.

Unser Schützenverein befindet sich zwischen Winterthur und Schaffhausen, am Anfang vom schönen Zürcher Weinland.

Neben dem Vereinsstich bieten wir ein Jubiläumsstich und einen Auszahlungsstich an.

Natürlich darf bei uns die Tunnelbar nicht fehlen, wir haben jeweils am Freitag und Samstag-Abend die Bar geöffnet.

Ich wünsch euch einen angenehmen Aufenthalt im Stand und in der Festwirtschaft. Lasst euch in unser Festwirtschaft bei Speis und Trank verwöhnen.

Wir danken besonders unseren Sponsoren, Inserenten und Gönner, die uns unterstützen. Sie tragen mit Ihrem finanziellen Engagement wesentlich zum guten Gelingen unseres Anlasses bei. Wir bitten alle, unsere Sponsoren, Inserenten und Gönner bei ihren Einkäufen, Restaurantbesuche und Bestellungen zu berücksichtigen.

Wir in Dägerlen sind bereit und freuen uns auf Euch.

Der OK- Präsident

Stephan Morf

Weitere Informationen findet Ihr unter: www.svdägerlen.ch

Sponsoren Liste

Besten Dank für die Unterstützung.

Ein Herzlichen-Dank an Unsere Inserenten, Bitte berücksichtigt diese.

Ein weiter Dank an unsere Helferinnen und Helfer für das Mitwirken und die grosse Unterstützung

Gold Sponsor

Garage H. Bühlmann AG, Winterthur

Mazinger Elektro Technik AG, Dinhard

Bronze Sponsor

Auszeichnungen GmbH, Münchwilen

Bäckerei Gut, Marthalen

ROM Metalbau, Dinhard

MGP Bau AG, Rutschwil

Hauptsponsor Jubiläumsstich

Rebbauliche Lohnarbeiten, Dägerlen

Sponsoren

Ab Servicetechnik, Berg

Bege-Spargeln, Oberwil

Benno Erni, Wiesendangen

Blum-Waffen, Erlenbach

Catholidays GmbH, Friltschen

Dünki Weine, Trüllikon

E. Kesselring AG, Frauenfeld

Erwin Peter Holzbau, Dinhard

Feel Good Massagen, Frauenfeld

Graf Technik GmbH, Stadel

Hofgarage U. Berger AG, Buch am Irchel

Ky-Ber-Lohn, Rutschwil

Metzgerei Steck&Stalder, Rickenbach Sulz

Natura Aktiv AG, Pfungen

Ralf Stucki Hofladen, Oberwil

Rest. Frohsinn, Dägerlen

Sehstern Optik, Boris Rebsamen, Niederglatt

SIUS AG, Effretikon

Spielmann, Schänis

Streich Roger GmbH, Dägerlen

Tanner Sportwaffen, Fulenbach

Truttmann Schiess-u. Sportbekleidung, Kriens



OK 150Jahre Schützenverein Dägerlen

Stephan Morf

OK Präsident/Schiessbetrieb

Anna Weibel

Aktuar /Webmaster

Andy Omlin

Kassier

Ste Streich

Festwirtschaft

Daniela Morf

Personal

Hanspeter Vonaesch

Strom

Lukas Fankhauser

Tunnelbar

Dario Rösli

Bau/Wasser

Ste Wittwer

Unterhaltung

Oliver Polini

Verkehr/Sicherheit

Robin Hächler

Verkehr/Sicherheit

Am Jubiläumsabend begleitet uns:





KESSELRING

FREIZEIT & NATUR

FERNOPTIK

BÜCHSENMACHEREI

**Dein
Büchsenmacher
in der Nähe!**

**E. Kesselring AG
Bahnhofstrasse 56
8500 Frauenfeld
052 721 56 35**

**Ausverkauf:
Truttmann Schiessjacken**

Sportwaffen Zubehör

Kleidung Optik

Fischen Jagen

Immer einen Besuch wert

www.kesselring.ch

peter-holzbau.ch
8474 Dinhard
052 320 80 30

ERWIN PETER
HOLZBAU AG



Wir gestalten Wohnqualität



Zimmerei

Schreinerei

Parkett

Bedachung



Mit uns erzielen auch Sie einen

Volltreffer
Truttmann.ch



Luzernerstrasse 94, 6010 Kriens
Tel. 041 240 99 08, Fax. 041 240 75 32
e-mail: info@truttmann.ch, www.truttmann.ch



Allgemeines

Schiessplatz: Stand Dägerlen in Berg
Scheiben: 6 Scheiben SIUS Ascor 9005

Allgemeine Bestimmungen

Vorschriften: Der Anlass basiert auf den Regeln für das Sportliche Schiessen (RSpS / 1.10.4020.d) und den sieben Teilreglementen des SSV, sowie sämtlichen Vorschriften, Reglementen, Weisungen, Ausführungsbestimmungen (AFB) und Hilfsmittelverzeichnissen von SSV, Swiss Olympic, VBS, SAT, USS, und KSV. Diese Vorschriften regeln alle im Schiessplan nicht explizit aufgeführten Positionen und stehen in der Schiessanlage zur Verfügung. Sie sind vom Organisator jederzeit anzuwenden.

Anlasskategorie: Beim Schiessanlass handelt es sich um einen Vereinswettkampf nach RSpS, Teil RW 1.10.4024, Artikel 3. Der Anlass ist gebühren- und lizenzpflichtig.

Teilnahmeberechtigung Es werden nur Schützinnen und Schützen zugelassen, die im Besitz einer gültigen SSV-Mitgliedkarte sind. Der Teilnehmer darf am gleichen Schiessanlass nur mit einem (1) Verein pro Disziplin teilnehmen und nur in einer (1) Kategorie schiessen. Die Teilnahme von Mehrfachmitgliedern mit einem Verein, bei dem sie als Aktiv-B-Mitglied erfasst sind, ist nur möglich, wenn: der Disziplinen-Stammverein am gleichen Verbands-, Vereins-, Mannschafts- oder Gruppenwettkampf nicht teilnimmt oder das Reglement des Wettkampfes nichts Anderes vorsieht. Nimmt der Stammverein trotzdem an diesem Anlass teil, so wird der Teilnehmer in der Einzelrangliste aufgeführt. Das Resultat zählt aber nicht für Formationswettkampf beider Vereine. Einzelschützen sind zugelassen.

Alterskategorien:

Junioren	U17	2012 - 2006
Junioren	U21	2005 - 2002
Elite	E	2001 - 1977
Senioren	S	1976 - 1963
Veteranen	V	1962 - 1953
Seniorveteranen	SV	1952 und älter

Munition: Es darf nur mit der auf dem Schiessplatz abgegebenen Munition geschossen werden. Die Hülsen bleiben Eigentum der SV Dägerlen.

Warnerdienst: Wird durch die SV Dägerlen organisiert.

Sportgeräte:

Kat. A Sport:	Standardgewehre und Freigewehre
Kat. D Ordonnanz D:	Sturmgewehr 57-03, Karabiner
Kat. E Ordonnanz E:	Sturmgewehre 90, 57-02

Sportgeräte-Kontrolle: Die Sportgeräte sind offen, d.h. nicht in Behältnissen in und aus der Schiessanlage zu bringen; eine Eingangskontrolle überprüft das Einhalten der Sicherheitsregeln gemäss RSpS Teil TRG Art. 3. Nach dem Schiessen haben die Teilnehmenden eine Entladekontrolle durchzuführen.



FeelGood

Gesundheitspraxis

Brigitte Fehr

Hummelstrasse 6b • 8500 Frauenfeld • Mobile 079 613 19 57
feelgoodmassagen.ch • feelgood-gesundheitspraxis@bluewin.ch

- Schmerztherapie nach Liebscher & Bracht
- Klassische Massage
- Schröpfen
- Fussreflexzonenmassage
- Schwangerschaftsmassage
- Shaba Haarentfernung

Öffnungszeiten

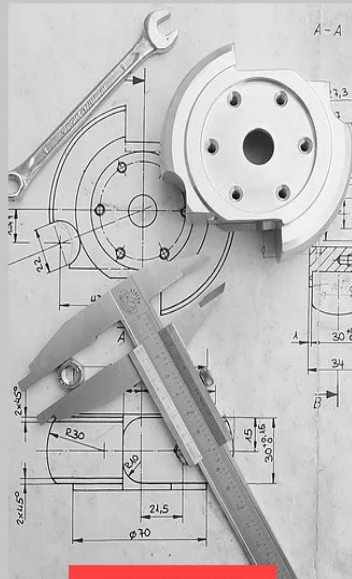
Mo., Di., Do. von 8.00–11.30 Uhr und 14.00–20.00 Uhr
Mi. und Fr. geschlossen • Sa. von 8.00–12.00 Uhr

Termine nur nach telefonischer Vereinbarung.

GRAF **TECHNIK** GMBH



TORE UND ANTRIEBE



MASCHINENBAU



HOLZ-ENTRINDUNG

- Standblattausgabe:** an allen Schiesstagen jeweils 30 Minuten vor Schiessbeginn bzw. vor Schiessende.
Die Schiesszeit kann bei Bedarf verlängert werden.
- Stichreihenfolge:** Die Stiche können in beliebiger Reihenfolge geschossen werden.
Die Probeschüsse müssen zu Beginn geschossen werden.
- Rangeur:** Es werden keine Scheiben reserviert.
- Absenden:** Es findet kein Absenden statt. Die Ranglisten werden spätestens einen Monat nach dem letzten Schiesstag unter www.svdaegerlen.ch veröffentlicht. Ranglisten werden nur auf Wunsch per E-Mail kostenlos zugestellt.
- Haftung:** Der Organisator übernimmt keine Haftung für Sportgeräte und Gegenstände. Waffen- und Ladestörungen gehen zu Lasten der Teilnehmer. Nicht den Sicherheitsvorschriften entsprechende Sportgeräte werden durch die Standaufsicht verwahrt und gegen Gebühr ausgehändigt
- Versicherung:** Die Teilnehmer sind nach den Bestimmungen der USS versichert. Der Veranstalter lehnt jede weitere Haftung ab.
- Proteste:** Allfällige Proteste diesen Anlass betreffend werden vom Organisator sofort behandelt und erledigt. Vorbehalten bleibt das Rekurs recht an die Rechtspflegeorgane des SSV.
- Anmeldung:** Die endgültige Anmeldung ist bis 31.Mai 2022 zu richten an:
Stephan Morf
Steinler 3
8545 Rickenbach Sulz
E-Mail: st.morf@steinler.ch
Homepage: www.svdaegerlen.ch
- Kontakt:** während den Schiesszeiten: 078 880 38 30 Stephan Morf

Dägerlen, 22.09.2021

Der OK- Präsident: Stephan Morf

Schiessplan bewilligt geprüft und genehmigt per E-Mail
Zürcher Schiesssportverband

Gachnang; 04.11.2021

Freie Schiessen G300

Geschäftsstelle ZHSV, Reto Schweizer



 swissmade

AXIA TRIPLE X

Das weltweit einzigartige Schiessbrillensystem,
entwickelt nach den Wünschen der
Breiten- und Spitzensportler



schiessbrillen-online.ch

AXIA CHAMPION X3

die Schiessbrille

Vertrieb: SEHSTERN OPTIK Boris Rebsamen
Zürcherstrasse 1, 8172 Niederglatt Switzerland
+41 44 851 06 70 www.sehstern.ch

besser treffen!



www.besser-treffen.ch

besser-treffen!

3762 ERLENBACH

unsere partner:



**BRÜNIG
INDOOR**



AUSZEICHNUNGEN.CH



T-Shirts & Caps
Druck & Stick

s7 WERBEAGENTUR
3661 Uetendorf

0333 452 527



Exklusiver ISSF Result Provider
Weltweit das einzige System mit
ISSF-Zulassung für alle Disziplinen

SIUS

SWISS PRECISION

Die neue elektronische Trefferanzeige SA9005 mit dem innovativen Bedienpult wurde exklusiv für das 300m-Schiessen in der Schweiz entwickelt.



Bedienpult BD95

BEDIENPULT MIT
TOUCHSCREEN
EXKLUSIV FÜR DIE SCHWEIZ!



Monitor M95



+41 52 354 60 60

www.sius.com

Vereinsstich:

Scheibe:	A10																																																
Sportgeräte:	Kat. A Sport: Standardgewehre und Freigewehre Kat. D Ordonnanz D: Sturmgewehr 57-03, Karabiner Kat. E Ordonnanz E: Sturmgewehre 90, 57-02																																																
Programm:	2 Probe A10 Obligatorisch 6 Schuss Einzel 4 Schuss Serie ohne Zeitbeschränkung																																																
Stellungen:	Kat. A Standardgewehr liegend frei Freigewehr nicht liegend Kat. D Sturmgewehr 57-03 ab Zweibeinstütze Karabiner liegend frei, aufgelegt oder ab Zweibeinstütze Kat. E Sturmgewehr 90 ab Zweibeinstütze Sturmgewehr 57-02 ab Zweibeinstütze Veteranen können mit Freigewehren liegend frei, Seniorveteranen aufgelegt schiessen																																																
Teilnahmekosten:	Fr. 22.- (Kontrollgeld Fr. 15.30, Gebühren Fr. 2.50, Munition Fr. 4.20)																																																
Junioren:	Fr. 15.- (Kontrollgeld Fr. 8.30, Gebühren Fr. 2.50, Munition Fr. 4.20)																																																
Auszeichnung:	Kranzkarte ZHSV Fr. 10.- <table><tr><td>Kat. A</td><td>Standardgewehr</td><td>90 Pkt.</td><td>Elite und Senioren</td></tr><tr><td></td><td>Freigewehr</td><td>88 Pkt.</td><td>U21 und Veteranen</td></tr><tr><td></td><td></td><td>87 Pkt.</td><td>U17 und Seniorveteranen</td></tr><tr><td>Kat. D</td><td>Sturmgewehr 57-03</td><td>86 Pkt.</td><td>Elite und Senioren</td></tr><tr><td></td><td>Karabiner</td><td>84 Pkt.</td><td>U21 und Veteranen</td></tr><tr><td></td><td></td><td>83 Pkt.</td><td>U17 und Seniorveteranen</td></tr><tr><td>Kat. E</td><td>Sturmgewehr 90</td><td>84 Pkt.</td><td>Elite und Senioren</td></tr><tr><td></td><td></td><td>82 Pkt.</td><td>U21 und Veteranen</td></tr><tr><td></td><td></td><td>81 Pkt.</td><td>U17 und Seniorveteranen</td></tr><tr><td></td><td>Sturmgewehr 57-02</td><td>82 Pkt.</td><td>Elite und Senioren</td></tr><tr><td></td><td></td><td>80 Pkt.</td><td>U21 und Veteranen</td></tr><tr><td></td><td></td><td>79 Pkt.</td><td>U17 und Seniorveteranen</td></tr></table> <p>Wer das Kranzresultat um 1 Punkt verpasst bekommt ein Trösterli-Bon in Wert von 4.00 Franken</p>	Kat. A	Standardgewehr	90 Pkt.	Elite und Senioren		Freigewehr	88 Pkt.	U21 und Veteranen			87 Pkt.	U17 und Seniorveteranen	Kat. D	Sturmgewehr 57-03	86 Pkt.	Elite und Senioren		Karabiner	84 Pkt.	U21 und Veteranen			83 Pkt.	U17 und Seniorveteranen	Kat. E	Sturmgewehr 90	84 Pkt.	Elite und Senioren			82 Pkt.	U21 und Veteranen			81 Pkt.	U17 und Seniorveteranen		Sturmgewehr 57-02	82 Pkt.	Elite und Senioren			80 Pkt.	U21 und Veteranen			79 Pkt.	U17 und Seniorveteranen
Kat. A	Standardgewehr	90 Pkt.	Elite und Senioren																																														
	Freigewehr	88 Pkt.	U21 und Veteranen																																														
		87 Pkt.	U17 und Seniorveteranen																																														
Kat. D	Sturmgewehr 57-03	86 Pkt.	Elite und Senioren																																														
	Karabiner	84 Pkt.	U21 und Veteranen																																														
		83 Pkt.	U17 und Seniorveteranen																																														
Kat. E	Sturmgewehr 90	84 Pkt.	Elite und Senioren																																														
		82 Pkt.	U21 und Veteranen																																														
		81 Pkt.	U17 und Seniorveteranen																																														
	Sturmgewehr 57-02	82 Pkt.	Elite und Senioren																																														
		80 Pkt.	U21 und Veteranen																																														
		79 Pkt.	U17 und Seniorveteranen																																														

Gaben Vereinswettkampf: Die ersten 3 Rängen der Jugend- und Jungschützen erhalten einen Sachpreis.

Baggerarbeiten Bau

Roger Streich
Haldenackerstrasse 1
8471 Dägerlen

052 316 31 63
079 431 05 41
rogerstreich@hotmail.com

**9. Juli
2022**

Türöffnung 19:00 Uhr



Ticket: eventfrog.ch



Reglement für die Vereinskonzurrenz G300

- Teilnahme Vereine:** Alle einem KSV des SSV angeschlossenen G300-Vereine sind teilnahmeberechtigt. Vereine, die die Mindestteilnehmerzahl für die Vereinskonzurrenz erreichen, müssen an dieser teilnehmen.
- Teilnehmer:** Teilnehmer müssen dem betreffenden Verein als lizenziertes Mitglied angehören und sind verpflichtet, den Stich „Verein“ zu lösen und zu schiessen. Ein Verein darf kein lizenziertes Mitglied von der Vereinskonzurrenz ausschliessen. Teilnehmende dürfen den Stich „Verein“ auch dann schiessen, wenn der Verein, bei welchem sie Mitglied sind, nicht an der Vereinskonzurrenz teilnimmt.
- Vereinswettkampf:** Für die 4 Kategorien wird eine (1) Rangliste erstellt. Kategorieneinteilung gem. SSV Stand 01.01.2022
- Vereinsdoppel:** Keine Gebühren
- Pflichtresultate:** Die Anzahl Pflichtresultate entspricht in allen Kategorien **50% der Anzahl der geschossenen Resultate aller Teilnehmenden eines Vereins**. Im Minimum zählen jedoch die Anzahl der Mindestpflicht-resultate der entsprechenden Kategorie. Bruchteile fallen weg. Pflichtresultate gemäss Tabelle des Reglements Vereinswettkampf G300 des SSV, Stand: 01.01.2022
- Mindestpflichtresultate:**
- | | |
|--------------|---------------|
| 1. Kategorie | 12 Teilnehmer |
| 2. Kategorie | 10 Teilnehmer |
| 3. Kategorie | 8 Teilnehmer |
| 4. Kategorie | 6 Teilnehmer |
- Vereinsresultat:** Zur Ermittlung des Vereinsresultates werden die besten Einzelresultate des Vereins berücksichtigt, unabhängig davon, mit welchem Sportgerät sie erzielt wurden.
- Berechnungsart:** Zum Total der Pflichtresultate wird 2% der Summe der Nichtpflichtresultate hinzugezählt. Die Summe wird geteilt durch die Anzahl Pflichtresultate. Die Berechnung wird auf drei Dezimalstellen abgerundet.
- Rangordnung:** Bei Gleichheit entscheidet die grössere Teilnehmerzahl, anschliessend die besseren Einzelresultate.
- Rangierung:** Alle Vereine, welche die Mindestpflichtresultate für die Berechnung des Vereinsresultates erreichen, werden rangiert

Neues und einzigartiges online Angebot in Dinhard



Webshop für Bleche und Abkantprofile nach Mass.

Direkt online Material wählen, Masse eingeben, am Morgen bestellen und Abends in Dinhard abholen.

Spezialanfragen: 052 338 14 50 oder blechladen@rom-metallbau.ch

Ich freue mich auf Ihren Einkauf

www.blechladen.ch



Servicetechnik

- Schwimmbäder
- Whirlpools

ab Servicetechnik GmbH
Brunnenwiesstrasse 3
8471 Berg (Dägerlen)

info@ab-schwimmbad.com
www.ab-schwimmbad.com



Christoph Baumann
christoph.baumann@ab-schwimmbad.com
Mobile 079 766 84 67



MGP
BAU AG
Maurer Gipser Platten

Baugeschäft
Neubauten
Umbauten
Renovationen
Gipsarbeiten
Plattenarbeiten

Karl Werder

052 316 21 25 079 406 95 60
Hettlingerstrasse 2 8471 Rutschwil
info@mgp-bau.ch

Auszahlung

<u>Auszahlungsstich:</u>	(fakultativ)		
Scheibe:	A 100		
Sportgeräte:	alle Sportgeräte		
Programm:	4 Schuss Einzel		
Teilnahmekosten:	Fr. 10. – (Doppelgeld Fr. 8.00, übrige Kosten Fr. 0.60, Munition Fr.1.40)		
Auszeichnung:	keine		
Auszahlung:	Kat. A Sport	Kat. D	Kat. E
	Standardgewehr	Stgw. 57-03	Stgw. 90 und 57-02
	Freigewehr	Karabiner	
391-400	Fr. 50.-	Fr. 55.-	Fr. 70.-
381-390	Fr. 30.-	Fr. 35.-	Fr. 40.-
371-380	Fr. 20.-	Fr. 28.-	Fr. 30.-
361-370	Fr. 12.-	Fr. 20.-	Fr. 22.-
351-360	Fr. 8.-	Fr. 14.-	Fr. 17.-
341-350	Fr. 4.-	Fr. 8.-	Fr. 12.-
331-340		Fr. 6.-	Fr. 8.-
321-330		Fr. 4.-	Fr. 6.-
311-320			Fr. 4.-

Auszahlungen müssen, während dem Schiessbetrieb bezogen werden. Ansonsten verfallen sie zugunsten der Nachwuchsabteilung des durchführenden Vereins. Auszahlungsquoten: Mindestens 60% in jeder Kategorie. Nachzahlungen nach Reglement des RSpS

Bäckerei Konditorei

Maiegass 1
8460 Marthalen

Tel./Fax 052 319 11 45
buero@beck-gut.ch

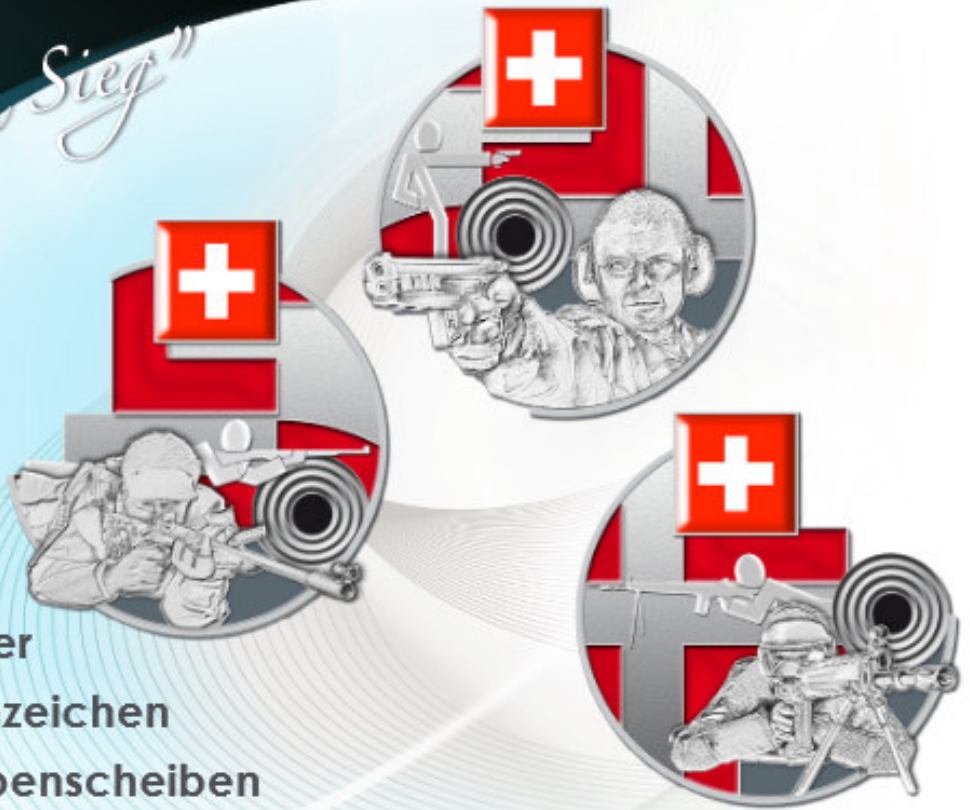
„Gut Schuss“

www.beck-gut.ch



„Mit Qualität zum Sieg“

Gravuren
Medaillen
Zinnartikel
Turnbänder
Kranzabzeichen
Wappenscheiben



Murgtalstrasse 20 . 9542 Münchwilen
T +41 71 911 10 22 . M +41 79 247 10 13
www.auszeichnungen.ch


AUSZEICHNUNGEN.CH

Tanner

since 1955 

Sportgeräte für Weltmeister – Europameister – Schützenkönige
wie auch den Breitensport – Topqualität ist Vertrauenssache



Phoenix

300 m Sportgewehr

TANNER-Freigewehr & TANNER-Standardgewehr

TANNER

50 m Kleinkaliber- Sportgewehr .22lr - neue Generation

Individuell auf Sie abgestimmt - Gerne informieren wir Sie persönlich

TANNER-Sportwaffen AG • Voxenweidstrasse 3 • 4629 Fülenbach • Telefon 062 926 13 10
tanner.sportwaffen@ggs.ch • www.tanner-sportwaffen.com

Jubiläumsstich:

Jubiläumsstich:	(fakultativ)
Scheibe:	A10 und B10
Sportgeräte:	alle Sportgeräte
Programm:	A10 1 Schuss Probe A10 Einzel, 3 Schuss Serie A10 ohne Zeitbeschränkung B10 1 Schuss Probe B10 Einzel, 3 Schuss Serie B10 ohne Zeitbeschränkung
Stellungen:	wie Vereinsstich
Teilnahmekosten:	Fr. 15.- (Kontrollgeld Fr. 9.70, Gebühren Fr. 2.50, Munition Fr. 2.80)
Auszeichnung:	Naturalgabe im Wert von 10.- Franken



Kat. A	Standardgewehr	54 Pkt.	Elite und Senioren
	Freigewehr	53 Pkt.	U21 und Veteranen
		52 Pkt.	U17 und Seniorveteranen
Kat. D	Sturmgewehr 57-03	52Pkt.	Elite und Senioren
	Karabiner	51 Pkt.	U21 und Veteranen
		50 Pkt.	U17 und Seniorveteranen
Kat. E	Sturmgewehr 90	50 Pkt.	Elite und Senioren
		49 Pkt.	U21 und Veteranen
		48 Pkt.	U17 und Seniorveteranen
	Sturmgewehr 57-02	49 Pkt.	Elite und Senioren
		48 Pkt.	U21 und Veteranen
		47 Pkt.	U17 und Seniorveteranen

Spezialgaben: **Der 150 Rangierte im Jubiläumsstich erhält einen Spezialpreis**

Stichsponsor:



**Rebbauliche
Lohnarbeit**
Dario Rösli

079 942 33 85 · reb-lohn@outlook.com



Dario Rösli
Eichmühlestrasse 16
8471 Dägerlen

Meine Arbeiten

Unterstockbearbeitung · Mulchen
Laubschneiden · Einschlaufen
Rebenrodung · Pfähle schlagen · Spritzen



NaturAktiv
seit 1999

**Ankauf und Verkauf
Ihrer Waffen –
kompetent, seriös, fair!**

- Neu- und Gebrauchtwaffen
- Expertisen und Waffenschätzungen
- Büchsenmacherei

Rufen Sie uns an.

Riedackerstrasse 9
8422 Pfungen
Tel. 052 212 34 12
www.waffenbörse.ch
info@waffenbörse.ch



Waffenbörse

GMBH

BENNO ERNI

ZIMMEREI · SCHREINEREI · BEDACHUNGEN · SPENGLEREI · GERÜSTBAU

Bahndammstrasse 8 - 8542 Wiesendangen - Tel +41 52 338 21 05



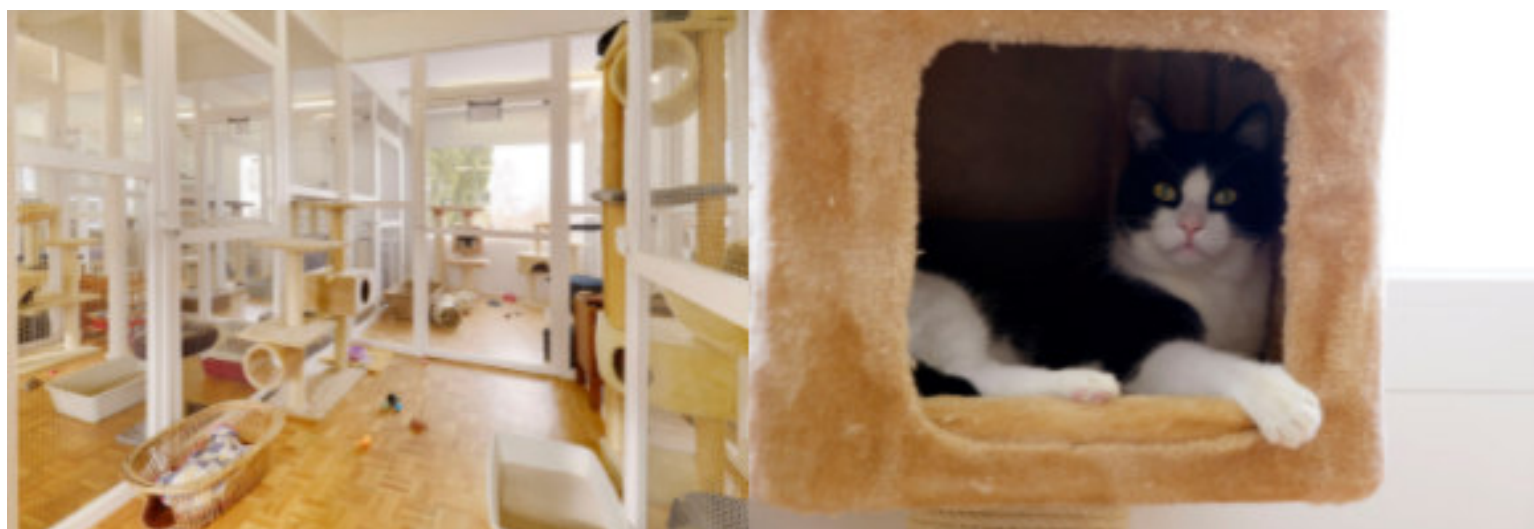
Spielmann

**Sämtliche Büchsenmacherarbeit
& Laufherstellung**

**Siegreiche Sportläufe
zum Stgw 57**

**Büchsenmacherei
Biltnerstrasse 35
8718 Schänis**

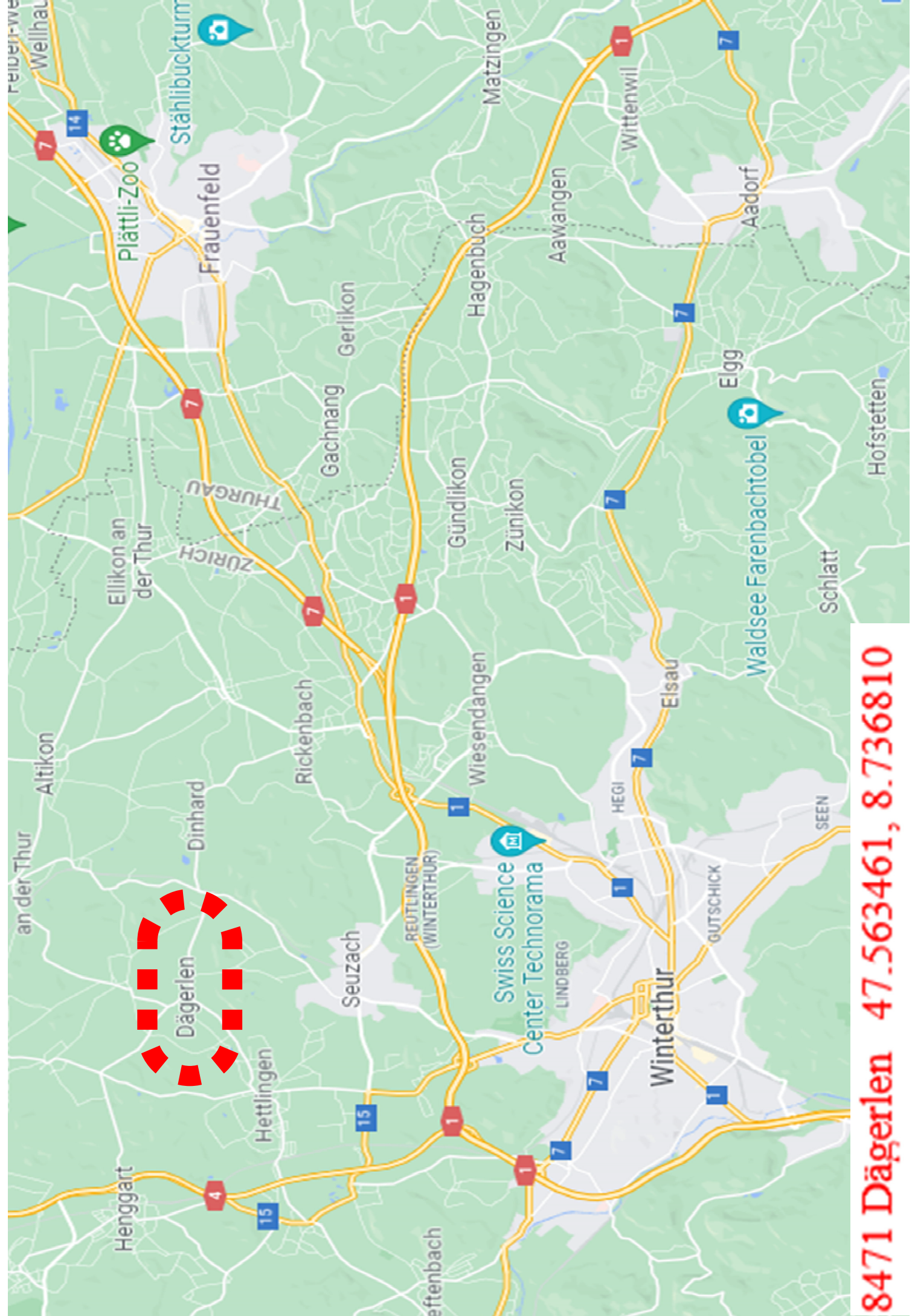
**+41(0)55 / 615 15 01
spielmann.waffen@bluewin.ch
www.spielmannwaffen.ch**



Katzenferienheim Catsholidays
Schöne Ferien für alle

**Natascha Gathen Wiesli
Schulstrasse 18
9504 Frittschen (TG)**

**+41 (0)79 297 76 60
info@catsholidays.ch
www.catsholidays.ch**



8471 Dägerlen 47.563461, 8.736810

BÜHLMANN

G A R A G E

=

 **HONDA**

Jeep[®]



CITROËN

Garage H. Bühlmann AG

Steigstrasse 8 8406 Winterthur

Telefon 052 260 07 60 www.buehlmann.ch